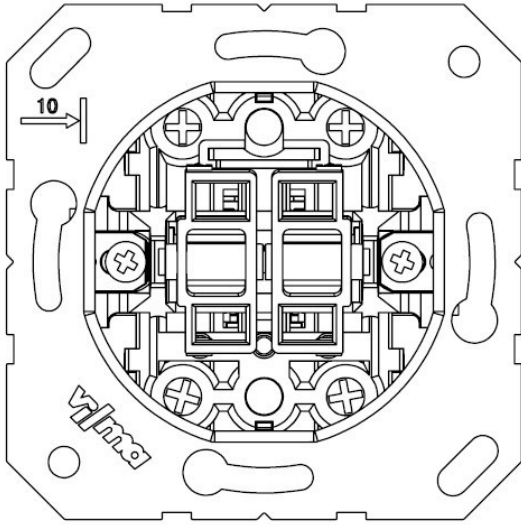


2-klavišų perjungiklio mechanizmas**P(6+6)10-020**Jungikio tipas: 2-klavišų, perjungiklis, 2-krypčių.Įtampa ir srovė: 10AX / 250V~Sraigtiniai priveržimo gnybtai laidams iki 2,5 mm².

Maksimali galia lemputėms su integruotu balastu 100W.